



产品规格书

Product Specification

产品名称 Title: 车载DC-DC电源

产品型号 Model: EVWD3K0027 (WPA, OFC)

设计号 Design NO: V1.0

日期 Date	2016-06-28
版本 Rev	V1.0
设计 Designed	
审核 Checked	
批准 Approved	

ADD: No 41 Tianzhi road, Hefei China

TEL: +86-551-62731111

FAX: +86-551-5324417

POST CODE: 230031

<http://www.ecu.com.cn>



目录

1. 产品功能描述	1
2. 基本参数	1
3. 电气特性	1
3-1 输入特性	1
3-1-1 输入电压/效率/频率/PF	1
3-1-2 输入保护	1
3-2 输出特性	1
3-2-1 输出电压/电流	1
3-2-2 输出保护	1
4. 环境要求	2
5. 安规及 EMC 特性	2
5-1 安规要求	2
5-2 EMC 标准	2
6. 音响噪声	2
7. 防护等级	2
8. 机械特性	2
8-1 产品尺寸	3
8-2 产品重量	3
8-3 产品装配示意图	3
9. 包装及运输	2
10. 其它	2

1. 产品功能描述

本产品是为电动大巴专业设计生产的隔离转换电源，它采用先进的数字模拟混合控制技术，输入与输出完全电气隔离，安全可靠。具有输入电压范围宽，输出功率大、安装方便、转换效率高输出电压稳定、保护功能全、可靠性高、使用寿命长等特点。

2. 基本参数

额定输入电压	输入电压范围	额定输出电流	额定输出电压
540V DC	200~720VDC	110A	27.5V DC

3. 电气特性

3-1 输入特性

3-1-1 输入电压/效率/输入电流

项目	单位	最小值	额定值	最大值	备注
输入电压	V DC	200	540	720	正常工作电压范围
效率	%	/	96.5%	97%	额定输入，>96%@半载至满载
最大输入电流	A	/	11A	/	300V输入，满载
静态损耗电流	A	/	1mA	/	空载

3-1-2 输入保护

项目	保护点	恢复点	备注
输入过压	730±5V DC	730±5V DC	输入过压时模块关闭输；到达恢复点后自动恢复
输入欠压	190±5V DC	190±5V DC	输入欠压时模块关闭输出；到达恢复点后自恢复
输入反接	/	/	不允许输入电压极性接反

3-2 输出特性

3-2-2 输出保护

3-2-1输出电压/电流项目	单位	最小值	典型值	最大值	备注
额定输出电压	V DC	26.9	27.5	27.8	
额定输出电流	A	/	110	/	
峰值输出电流	A		120		

项目	保护点	误差	注释
输出过流保护	120A	±5 A	恒压限流，限流状态退出后输出电压自恢复
输出过压保护	>31V DC	±1 V	关闭输出，同时上报和存储保护信息，正常时自动恢复；
过温保护	有过温保护功能，>85℃过温保护。当温度降至安全温度后自动恢复。		
短路保护	关机保护，直到故障解除，自动恢复。		

4.环境要求

项目	应用环境
工作温度	-40~60℃；
工作湿度	5%-90%，无冷凝。
存储场所	温度、湿度受控场所
存储温度	-40~85℃
存储湿度	10~90%

5.安规及EMC特性

5-1 绝缘性能

项目	测试方法	测试条件
绝缘电压	输入-输出	3000VDC 60s. ≤10mA 无击穿与飞弧现象
	输入-机壳	3000VDC 60s. ≤10mA 无击穿与飞弧现象
绝缘阻抗	输入-输出	500VDC ≥20MΩ /min (标准气压、环境湿度时)
	输入-外壳	500VDC ≥20MΩ /min (标准气压、环境湿度时)

5-2 EMC 要求

电磁兼容性：GBT 18387-2008《电动车辆的电磁场发射强度的限值和测量方法 宽带9kHz~30MHz》的要求。

6.音响噪声 (WPA 型)

噪声	应用环境
<55dBA	在额定工作状态下，距离噪声源1M,模块运行的工作噪声。

7.防护等级

标准	级别
IEC529	IP67(除风扇, IP65含风扇)

8.机械规格

8-1 产品尺寸

车载 DCDC (WPA) 尺寸:

长度-----236mm

宽度-----145mm

高度-----100mm

此尺寸包括密封盖板及Fin, 安装法兰、螺丝、电缆固定接头以及风扇罩不包含在内。

车载 DCDC (OFC) 尺寸:

长度-----200mm

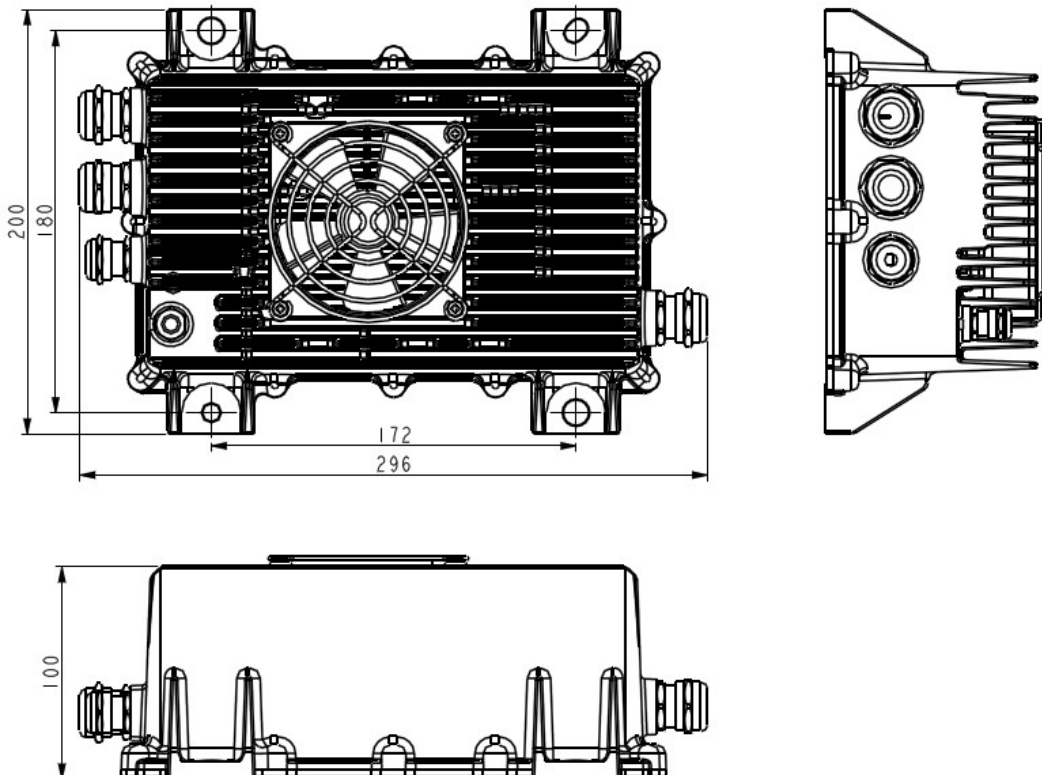
宽度-----142mm

高度-----58mm

8-2 产品重量

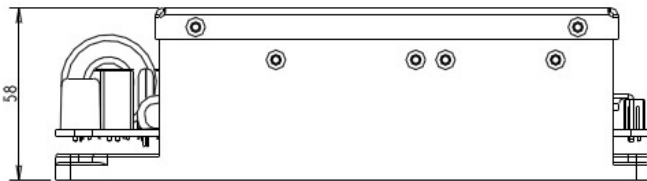
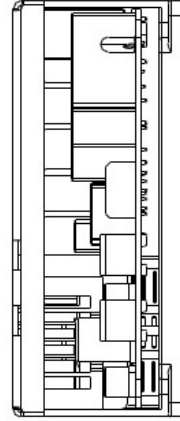
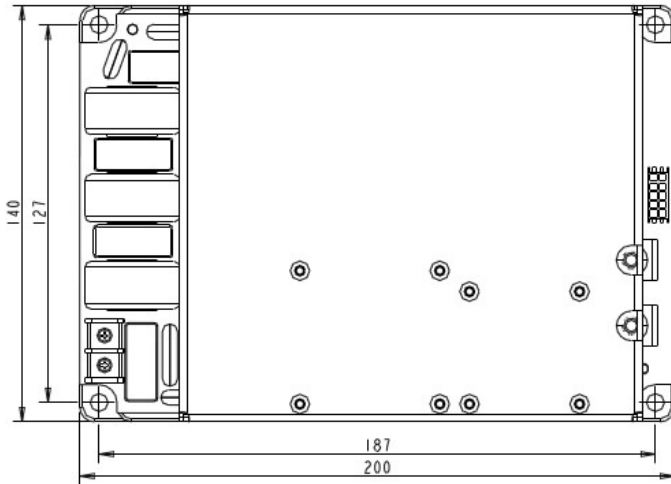
产品重量不超过4.2 Kg.

8-3 产品装配示意图 (DCDC 需用 M8 螺栓固定安装法兰) EVWD3K0027WPA





EVWD3K0027OFC



- 6、输出电缆固定接头：BEISIT M2012BRL 2个；
- 7、输入电缆固定接头：BEISIT M2012BRL 1个；
- 8、信号电缆固定接头：BEISIT M1606BRL 1个；

9.包装及运输

9-1 包装

包装箱由产品名称、型号、厂家标识及检验合格证、生产日期等；箱内有附件清单。

9-2 运输

适用于车、船、飞机运输。

10.其它