

产品名称：平板开关电源

产品型号：EPR-35系列

产品特性:

- 全范围AC输入
- 通电指示灯
- 过载/短路保护
- 高可靠性：105°C长寿命电容，能承受300VAC输入电压5秒不损坏
- 100%满载老化测试
- 2年质保

基本参数：

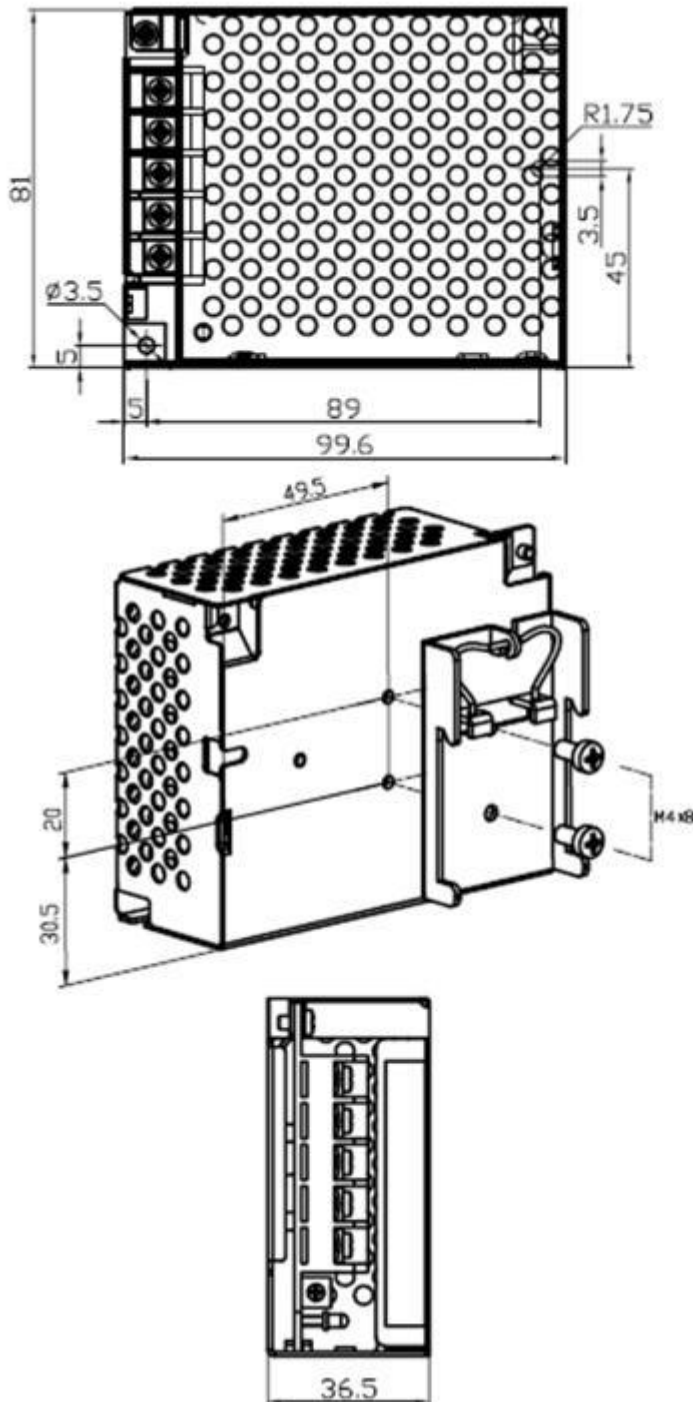
产品型号	输出(V)	容差(%)	纹波&噪声(mVp-p)	效率(%)	负载调整率(%)	DC可调范围(V)
EPR-35-5	5	±3	80	76	±2	4.75-5.25
EPR-35-12	12	±3	120	81	±2	10.8-13.2
EPR-35-15	15	±3	120	81	±2	13.5-16.5
EPR-35-24	24	±3	120	83	±2	21.6-26.4
EPR-35-36	36	±3	200	83	±2	32.4-39.6
EPR-35-48	48	±3	200	84	±2	43.2-52.8

技术特性:

输入电压	88-264Vac
输入频率	50-60Hz
冲击电流	30A
保持时间	≥20ms@230VAC满载
过载保护	105~150%
过压保护	105~150%
工作温度	0-40℃
贮存温度	-10-65℃
安全标准	EN60950-1 CE Mark
EMC标准	EN55022 Class B EN61000-3-2,3 EN61000-4-2,3,4,5,6,8,11 ENV55024
MTBF	200kHrs at 25℃
绝缘标准	I/P-O/P:1.5kVac60s.;I/P-FG:1.5kVac60s.;O/P-FG:0.5kVac 60s.
尺寸	99×82×35mm
质量	0.27Kg.
质保时间	2 years warranty

机械规格：

产品尺寸：99×81×36mm



降额曲线：

